



MONOBLOCCO PER ESTERNO

WEATHER PROOF PACKAGED UNIT

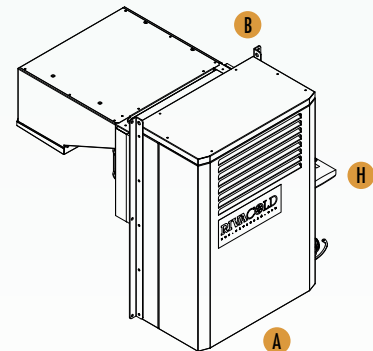
BLOCKSYSTEM**CT****Installazione a parete**
Wall mounting installation

	MBP	LBP*
Campo di esercizio (Tc) <i>Operating range (Tc)</i>	+5°C ÷ -5°C	-15°C ÷ -25°C
Potenza compressore <i>Compressor power</i>	0,5 ÷ 2,3 HP	1 ÷ 3,5 HP
Potenza frigorifera <i>Refrigerating capacity</i>	1045 ÷ 4100 W (Ta = 32°C Tc = 0°C)	725 ÷ 3150 W (Ta = 32°C Tc = -20°C)
Volume cella <i>Cold room volume</i>	7 ÷ 49 m ³ (Ta = 32°C Tc = 0°C)	4 ÷ 45 m ³ (Ta = 32°C Tc = -20°C)
Tipo di sbrinamento <i>Defrosting type</i>	G	G

* Tutti i modelli LBP possono funzionare anche abbinati a celle di media temperatura (fino a Tc +5°C) che li rendono particolarmente adatti per celle temporanee.
All LBP models can also operate coupled to cold rooms of medium temperature (up to Tc +5°C) that make them particularly suited for temporary cold rooms.

Caratteristiche generali - General features

- **Carenatura autoportante in lamiera elettrozincata verniciata a polvere epossidica**
Metal sheet casing varnished with epoxy powder
- **Centralina elettronica di controllo** - *Electronic control panel*
- **Evaporatore rame alluminio** - *Copper and aluminium evaporator*
- **Compressore alternativo** - *Reciprocating compressor*
- **Resistenza carter compressore** - *Compressor crankcase heater*
- **Variatore di velocità ventole condensatore** - *Condenser fan speed variator*
- **Espansione a valvola o capillare** - *Expansion by valve or capillary tube*
- **Sbrinamento a gas caldo** - *Hot gas defrost*
- **Scarico diretto dell'acqua di condensa** - *Condensate water direct discharge*
- **Luce cella fissata sul tampone sotto l'evaporatore**
Cold room light fixed on the panel under the evaporator
- **Pressotato di alta** - *High pressure switch*
- **Pressotato di bassa** - *Low pressure switch*
- **Imballo incluso** - *Package included*



	A x B x H
1x250	585 x 849 x 772,5
2x250	835 x 929 x 683
1x350	915 x 1206 x 962

WEATHER PROOF PACKAGED UNIT



MONOBLOCCO PER ESTERNO

BLOCKSYSTEM

CT

R404A Code	Voltage	Compressor		PED Category	Total Absorption		Condenser fans n° x ø m³/h	Evaporator n° x ø m³/h (ftm)	Weight kg	Refrigeration Output/Cold room volume																			
		HP	kW		Wh	FLA				Ta = +5°C	Ta = 0°C	Ta = -5°C	Ta = +5°C	Ta = 0°C	Ta = -5°C	Ta = +5°C	Ta = 0°C	Ta = -5°C	Ta = +5°C	Ta = 0°C	Ta = -5°C								
CTM006Z001	230/1/50	0,5	0,367	1	C	829	4,92	1x254 939	1x200 607	5	60	1311	15,3	1149	10,2	998	7,6	1197	10,3	1048	6,8	909	4,3	1007	6,7	880	4,6	761	3,6
CTM008Z001	230/1/50	0,75	0,551	1	C	853	4,12	1x254 874	1x200 570	5	62	1603	22,0	1410	14,9	1225	11,2	1495	15,3	1316	10,7	1144	7,1	1315	10,7	1161	7,1	1010	6,0
CTM016Z001	230/1/50	1	0,735	1	C	1280	5,79	2x254 1748	2x200 1155	5	84	2435	32,6	2102	22,1	1783	16,0	2236	23,6	1929	16,1	1634	10,3	1901	17,5	1639	11,1	1385	8,5
CTM022Z001	230/1/50	1,25	0,919	1	C	1469	6,98	2x254 1574	2x200 1080	5	89	2904	41,4	2500	27,7	2112	20,8	2657	30,0	2285	20,5	1928	12,9	2235	22,1	1922	13,9	1620	10,6
CTM034Z012	400/3/50	1,8	1,373	1	V	1792	4,29	1x350 2600	1x350 2511	8	110	4262	65,9	3646	44,2	3038	33,8	3858	47,7	3301	36,9	2751	22,9	3162	34,9	2706	22,0	2255	16,4
CTM046Z012	400/3/50	2,3	1,690	1	V	2279	5,30	1x350 2500	1x350 2277	8	122	5310	87,9	4541	59,2	3790	59,8	4838	66,3	4129	49,0	3437	34,3	4036	43,6	3430	31,0	2839	28,8
										MBP																			

Condizioni di calcolo rese e assorbimenti (MBP): temp. gas aspirato +20°C, senza sottoraffreddamento del liquido, surriscaldamento utile 100% Capacity and absorption calculation conditions (MBP): suction gas temp. +20°C, without liquid subcooling, 100% useful heat

R404A Code	Voltage	Compressor		PED Category	Total Absorption		Condenser fans n° x ø m³/h	Evaporator n° x ø m³/h (ftm)	Weight kg	Refrigeration Output/Cold room volume																			
		HP	kW		Wh	FLA				Ta = -15°C	Ta = -20°C	Ta = -25°C	Ta = -15°C	Ta = -20°C	Ta = -25°C	Ta = -15°C	Ta = -20°C	Ta = -25°C	Ta = -15°C	Ta = -20°C	Ta = -25°C								
CTL004Z001	230/1/50	1	0,735	1	C	744	4,82	1x254 939	1x200 607	5	68	946	10,9	805	6,4	670	3,3	853	7,2	726	3,9	603	2,4	697	4,4	591	2,8	489	1,7
CTL006Z001	230/1/50	1,25	0,919	1	C	858	3,82	1x254 874	1x200 570	5	72	1179	14,8	994	9,0	820	4,9	1064	10,5	896	5,1	737	3,4	866	6,2	729	3,9	597	2,5
CTL012Z001	230/1/50	1,5	1,100	1	C	1598	7,60	2x254 1748	2x200 1155	5	85	1646	31,2	1374	17,9	1116	9,9	1486	20,6	1238	10,6	1003	5,8	1214	13,0	1005	6,8	809	4,7
CTL016Z001	230/1/50	1,83	1,350	1	C	1430	6,25	2x254 1574	2x200 1080	5	90	2078	38,8	1730	22,0	1401	12,3	1861	25,2	1546	15,7	1248	9,4	1483	16,2	1229	9,0	985	5,9
CTL024Z002	400/3/50	2,33	1,710	1	C	2142	5,03	2x254 1488	2x200 990	5	98	2823	51,9	2398	32,2	1983	18,8	2542	38,8	2161	24,4	1787	14,3	2045	26,1	1744	19,1	1444	10,4
CTL034Z012	400/3/50	2,7	1,985	2	V	2293	4,86	1x350 2600	1x350 2511	8	126	3567	61,4	2956	47,1	2387	27,1	3213	56,1	2651	36,1	2128	20,3	2590	37,6	2116	30,0	1676	14,2
CTL046Z012	400/3/50	3,5	2,573	2	V	2717	6,15	1x350 2500	1x350 2277	8	136	4252	70,2	3525	55,1	2842	35,0	3834	61,1	3174	45,3	2549	28,5	3098	43,1	2556	34,3	2038	19,3

Condizioni di calcolo rese e assorbimenti (LBP): temp. gas aspirato 0°C, senza sottoraffreddamento del liquido, surriscaldamento utile 100% Capacity and absorption calculation conditions (LBP): suction gas temp. 0°C, without liquid subcooling, 100% useful heat

Optional

R404A Code	Celle MBP 0 ÷ +5°C Cool room MBP 0 ÷ +5°C					
	Ta = 25°C W m³	Ta = 32°C W m³	Ta = 43°C W m³	MBP LBP		
CTL004Z001	1275	1117	1119	6,6	874	4,5
CTL006Z001	1649	1712	1432	11,2	1091	6,9
CTL012Z001	2282	24,0	2003	16,9	1565	10,4
CTL016Z001	2987	34,3	2559	24,4	1901	13,7
CTL024Z002	4137	52,4	3554	40,2	2637	21,3
CTL034Z012	5861	81,2	5047	63,0	3767	31,8
CTL046Z012	6676	95,0	5742	73,6	4274	36,4

MODELLI A DOPPIA TEMPERATURA: i dati di resa indicati sono relativi a una temperatura di evaporazione fissa. (La resa cambia solo in funzione delle diverse temperature ambiente) DUAL TEMPERATURE UNITS: The values of capacities are calculated at a fix evaporating temperature. (The capacity changes according to the different ambient temperatures only)

- Valvolino diverso Different voltage
- Microporta con cavo 10 m Door micro switch with 10 m long cable
- Cavo resistenza porta 10 m 10 m long door heater cable
- Condensatore ed evaporatore verniciati in catofresi Condenser and evaporator varnished in catofresis
- Espansione a valvola termostatica per i modelli 12-16-22-24 Thermostatic valve expansion for the models 12-16-22-24

Legenda / Legend

Per ulteriori informazioni, contattare il nostro ufficio tecnico / For further information, please contact our technical dept

Descrizione, dati tecnici e illustrazioni sono indicativi e non vincolanti. La Rivacold si riserva il diritto di modificare per intero o in parte le specifiche descritte nella presente documentazione senza preavviso e a beneficio della continuità produttiva, di utilizzare produttori alternativi di componenti previsti nel progetto.

Descriptions, technical data and pictures are to be considered as a guide and not biding. Rivacold reserves the right to change in whole or part, the specification detailed in this documentation without prior notice and, when necessary to achieve continuous productions, to use alternative manufactures of components for design accomplishment.